



Стр. 12-2

ДЕРЖАТЕЛИ ПРЕДОХРАНИТЕЛЕЙ ПЕРЕМЕННОГО ТОКА

- Исполнения без индикатора: 1P, 1P+N, 2P, 3P, 3P+N.
- Исполнения с индикатором: 1P.
- Для предохранителей 10x38, 14x51 и 22x58 мм, тип gB или aM.
- Номинальный ток: 32 А, 50 А, 125 А.
- Номинальное напряжение: ~690 В.



Стр. 12-2

ДЕРЖАТЕЛИ ПРЕДОХРАНИТЕЛЕЙ ПЕРЕМЕННОГО ТОКА, КЛАСС СС ДЛЯ СЕВЕРНОЙ АМЕРИКИ

- Исполнения без индикатора: 1P, 2P, 3P.
- Исполнения с индикатором: 1P.
- Для предохранителей 10x38 мм, класс СС.
- Номинальный ток: 30 А.
- Номинальное напряжение: ~600 В.



Стр. 12-3

ДЕРЖАТЕЛИ ПРЕДОХРАНИТЕЛЕЙ ПОСТОЯННОГО ТОКА ДЛЯ ФОТОЭЛЕКТРИЧЕСКИХ СИСТЕМ

- Исполнения без индикатора: 1P, 2P.
- Исполнения с индикатором: 1P, 2P.
- Для предохранителей 10x38 мм, тип gPV.
- Номинальный ток: 32 А.
- Номинальное напряжение: 1000 В пост. тока.
- Категория применения: DC20В.



Стр. 12-3

ПРЕДОХРАНИТЕЛИ ПОСТОЯННОГО ТОКА ДЛЯ ФОТОЭЛЕКТРИЧЕСКИХ СИСТЕМ

- 10x38 мм, тип gPV.
- Номинальный ток: 20 А.
- Номинальное напряжение: 1000 В пост. тока.



- Модульная конструкция для предохранителей 10x38, 14x51 и 22x58 мм.
- Класс защиты IP20 (защита от прямого контакта) и возможность опломбирования крышки для обеспечения безопасности операторов.
- Исполнение с индикатором для быстрой идентификации предохранителя, требующего замены.
- Исполнения с сертификацией UL и CSA.

Основания предохранителей

	Гл. - Стр.
Основания предохранителей переменного тока	12 - 2
Основания предохранителей постоянного тока для фотоэлектрических систем	12 - 3
Предохранители для фотоэлектрических систем	12 - 3
Вспомогательные детали	12 - 3
Габаритные размеры	12 - 4
Электрические схемы	12 - 4
Электрические характеристики	12 - 5

Основания предохранителей с маркировкой cURus



FB01 F...

FB01 F 1PL



Код заказа	К-во полюсов	Индикат. (свет.)	Модули DIN	К-во в упак.	Вес
			шт.	шт.	кг

Для предохранителей 10x38 мм.
Номинальный ток 32 А (~690 В)

FB01 F 1P	1P	—	1	12	0,066
FB01 F 1PL	1P	SI	1	12	0,065
FB01 A 1M	1P+N	—	1	12	0,062
FB01 F 1N	1P+N	—	2	6	0,134
FB01 F 2P	2P	—	2	6	0,132
FB01 F 3P	3P	—	3	4	0,188
FB01 F 3N	3P+N	—	4	3	0,260

Для предохранителей 14x51 мм.
Номинальный ток 50 А (~690 В)

FB02 A 1P	1P	—	1	12	0,113
FB02 A 1PL	1P	SI	1	12	0,114
FB02 A 1N	1P+N	—	2	6	0,237
FB02 A 2P	2P	—	2	6	0,224
FB02 A 3P	3P	—	3	4	0,335
FB02 A 3N	3P+N	—	4	3	0,460

Для предохранителей 22x58 мм.
Номинальный ток 125 А (~690 В)

FB03 A 1P	1P	—	1	12	0,167
FB03 A 1PL	1P	SI	1	12	0,167
FB03 A 1N	1P+N	—	2	6	0,354
FB03 A 2P	2P	—	2	6	0,334
FB03 A 3P	3P	—	3	4	0,500
FB03 A 3N	3P+N	—	4	3	0,720

Не сертифицировано.

Рабочие характеристики

- Номинальное напряжение Ue:
 - ~690 В (кроме FB01 A 1M)
 - ~400 В (только FB01 A 1M)
- Номинальный ток Ie:
 - FB01 F и A: 32 А
 - FB02 A: 50 А
 - FB03 A: 125 А
- Категория применения:
 - FB01 F: AC22В 500 В, AC21В 690 В (кроме FB01 A 1M; только AC22В 400 В)
 - FB02 A: AC22В 500 В, AC21В 690 В
 - FB03 A: AC21В 690 В
- Пригодны для предохранителей типов gG и aM
- Класс защиты: IP20

Сертификация и соответствие стандартам

Сертификация: cURus (кроме FB01 A 1M), подана заявка на CSA.
Соответствие стандартам: IEC/EN 60269-1, IEC/EN 60269-2, IEC/EN 60947-1, IEC/EN 60947-3, UL 4248-1, CSA C22.2 №4248.1.
cURus - сертификация UL с признанием в США и Канаде. Изделия с такой маркировкой могут использоваться в качестве компонентов при монтаже оборудования на предприятии.



FB02 A...

FB02 A 1PL



FB03 A...

FB03 A 1PL

Основания предохранителей



FB01 B...

FB01 B 1PL

Код заказа	К-во полюсов	Индикат. (свет.)	Модули DIN	К-во в упак.	Вес
			шт.	шт.	кг

Для предохранителей 10x38 мм.
Номинальный ток 32 А (~690 В)

FB01 B 1P	1P	—	1	12	0,062
FB01 B 1PL	1P	SI	1	12	0,064
FB01 B 1N	1P+N	—	2	6	0,127
FB01 B 2P	2P	—	2	6	0,128
FB01 B 3P	3P	—	3	4	0,185
FB01 B 3N	3P+N	—	4	3	0,247

Рабочие характеристики

- Номинальное напряжение Ue: ~690 В.
- Номинальный ток Ie: 32 А
- Категория применения: AC22В 500 В, AC21В 690 В
- Пригодны для предохранителей типов gG и aM
- Класс защиты: IP20

Соответствие стандартам

Соответствие стандартам: IEC/EN 60947-1, IEC/EN 60947-3, IEC/EN 60269-1, IEC/EN 6069-2.

Основания предохранителей с сертификацией UL для предохранителей класса CC для Северной Америки



FB01 G...

FB01 G 1PL



Код заказа	К-во полюсов	Индикат. (свет.)	Модули DIN	К-во в упак.	Вес
			шт.	шт.	кг

Для предохранителей 10x38 мм.
Номинальный ток 30 А (~600 В).

FB01 G 1P	1P	—	1	12	0,070
FB01 G 1PL	1P	SI	1	12	0,072
FB01 G 2P	2P	—	2	6	0,140
FB01 G 3P	3P	—	3	4	0,210

Рабочие характеристики

- Номинальное напряжение Ue: ~600 В
- Номинальный ток Ie: 30 А
- Категория применения: AC22В 500 В, AC21В 690 В
- Пригодны для предохранителей класса: CC
- Класс защиты: IP20

Сертификация и соответствие стандартам

Имеются сертификаты: UL; подана заявка на CSA.
Соответствие стандартам: IEC/EN 60269-1, IEC/EN 60269-2, IEC/EN 60947-1, IEC/EN 60947-3, UL 4248-1, UL 4248-4, CSA C22.2 №4248.1, CSA C22.2 №4248.4.

Основания предохранителей

Держатели предохранителей постоянного тока для фотоэлектрических систем Предохранители и вспомогательные детали

Держатели предохранителей для фотоэлектрических систем



FB01 D... FB01 D 1PL

Код заказа	К-во полюсов	Индикат. (свет.)	Модули DIN	К-во в упак.	Вес
			шт.	шт.	кг

Для предохранителей 10x38 мм.
Номинальный ток 32 А (1000 В пост. тока).

FB01 D 1P	1P	—	1	12	0,064
FB01 D 1PL	1P	SI	1	12	0,065
FB01 D 2P	2P	—	2	6	0,127
FB01 D 2PL	2P	SI	2	6	0,130

Рабочие характеристики

- Номинальное напряжение U_e : 1000 В пост. тока.
- Номинальный ток I_e : 32 А
- Категория применения: DC20B 1000 В пост. тока
- Пригодны для предохранителей: gPV
- Класс защиты: IP20

Сертификация и соответствие стандартам

Полученные сертификации: UL; подана заявка на CSA .
Соответствие стандартам: IEC/EN 60269-1, IEC/EN 60269-2, IEC/EN 60947-1, IEC/EN 60947-3, UL 4248-1, UL 4248-18, CSA C22.2 № 4248.1, CSA C22.2 № 4248.18.

Предохранители для фотоэлектрических систем



FE01 D...

Код заказа	Номинальный ток I_e	Кол-во в упак.	Вес
	A	шт.	кг

Предохранители 10x38 мм.
Отключающая способность 30 кА (1000 В пост. тока).

FE01 D 00200	2	10	0,008
FE01 D 00400	4	10	0,008
FE01 D 00600	6	10	0,008
FE01 D 00800	8	10	0,008
FE01 D 01000	10	10	0,008
FE01 D 01200	12	10	0,008
FE01 D 01600	16	10	0,008
FE01 D 02000	20	10	0,008

Рабочие характеристики

- Номинальное напряжение U_e : 1000 В пост. тока.
- Номинальный ток I_e : 2-20 А
- Тип предохранителя: gPV.

Соответствие стандартам

Соответствие стандартам: IEC/EN 60269-6.

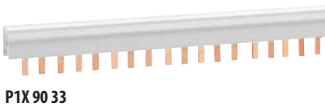
Вспомогательные детали



FBX 00

FBX 01
FBX 03

FBX 02



P1X 90 33



P1X 92 01

P1X 92 02

new



P1X 91 33

new

Код заказа	Наименование	Кол-во в упак.	Вес
		шт.	кг
FBX 00	Соединительный зажим для оснований предохранителей 10x38, 14x51 и 22x58	100	0,003
FBX 01	Соединительный штырь только для оснований предохранителей 10x38 типоразмеров FB01 A1M, FB01 B1P и FB01 B1PL	100	0,005
FBX 02	Соединительный штырь для оснований предохранителей 14x51 и 22x58	100	0,008
FBX 03	Соединительный штырь только для оснований предохранителей 10x38 типоразмеров FB01 F, FB01 G, FB01 D	100	0,005

Для типоразмеров FB01 F, FB01 A1M, FB01 B и FB01 G

P1X 90 31	Шина питания (однофазная сеть), на 57 модулей, длина 996 мм	10	0,240
P1X 90 33	Шина питания (трехфазная сеть), на 60 модулей, длина 1060 мм	10	0,474
P1X 91 30	Комплект изолирующих крышек для неиспользуемых контактов шины	10	0,030
P1X 91 31	Заглушка для однофазной шины P1X9031	50	0,001
P1X 91 33	Заглушка для трехфазной шины P1X9033	50	0,001
P1X 92 01	Однополярный зажим для питания шины, поперечное сечение не более 25 мм ²	25	0,011
P1X 92 02	Однополярный зажим для питания шины, поперечное сечение не более 50 мм ²	25	0,022

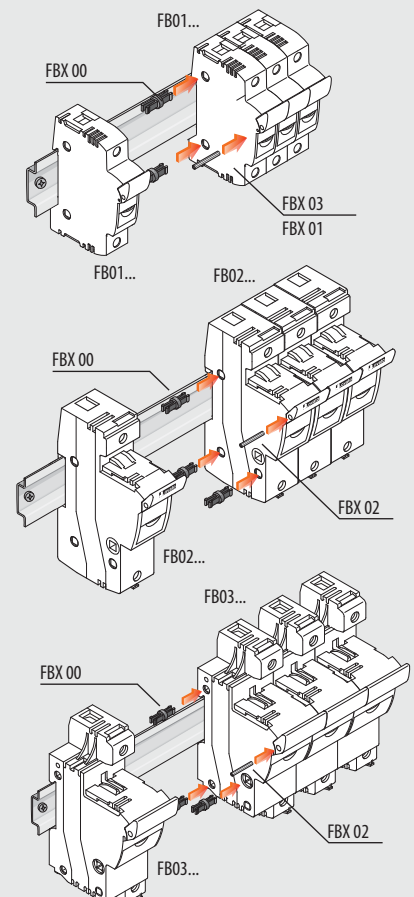
Основные и рабочие характеристики

ШИНА ПИТАНИЯ (ТРЕХФАЗНАЯ СЕТЬ)

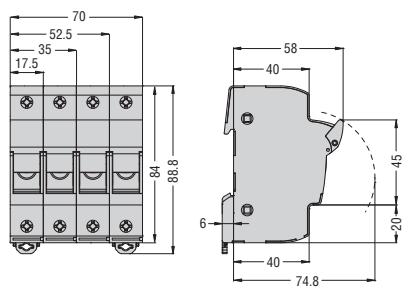
- питание по центру: 100 А макс. ❶
- питание сбоку: 63 А макс. ❶
- шаг: 18 мм
- сечение шины: 10 мм²
- для параллельного соединения
- может быть разрезана на отрезки меньшей длины

❶ Условия работы см. в разделе технических характеристики типоразмера FB01...

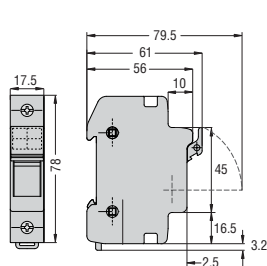
Компоновка оснований предохранителей



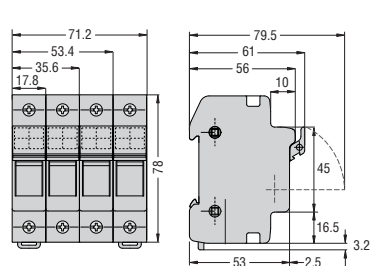
FB01 F... FB01 G... FB01 D...



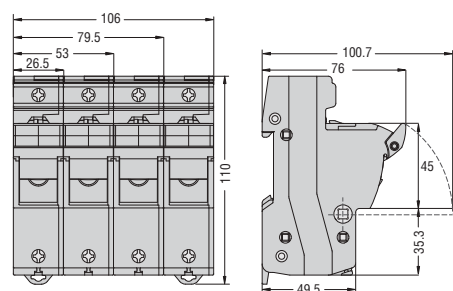
FB01 A1M



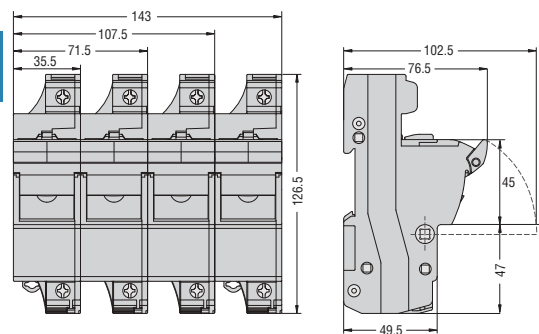
FB01 B...



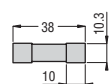
FB02 A...



FB03 A...

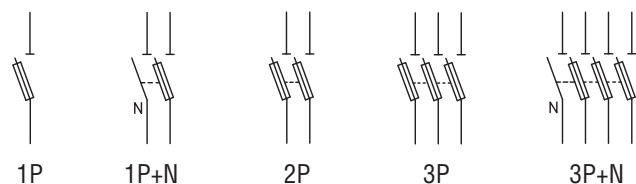


ПРЕДОХРАНИТЕЛИ
FE01 D 0...



12

Электрические схемы



ТИПОРАЗМЕР	FB01 F... - FB01 A1M	FB01 B...	FB02 A...	FB03 A...	FB01 G...	FB01 D...
Диапазон	Переменный ток				Класс СС (переменный ток)	Постоянный ток
Максимальный номинальный ток, I _n	32 А		50 А	125 А	30 А	32 А
Максимальное номинальное напряжение, U _n	~690В; ~400 В ⚡		~690 В		~600 В	~1000 В
Категория применения	AC22В 500 В; AC21В 690 В; AC22В 400 В ⚡			AC21В 690 В	AC22В 500 В; AC21В 690 В	DC20В 1000 В
Максимальная рассеиваемая мощность	3 Вт		5 Вт	9,5 Вт	3 Вт	4 Вт
Коэффициент снижения тока I _n в зависимости от температуры	20 °С	1				
	30 °С	0,95				
	40 °С	0,9				
	50 °С	0,8				
	60 °С	0,7				
Коэффициент снижения тока I _n для держателей предохранителей, устанавливаемых в ряд, к-во полюсов	70 °С	0,5				
	1-4	1				
	5-6	0,8				
	7-9	0,7				
≥10	0,6					
Напряжение со световым индикатором	От ~120 до 690 В		От ~230 до 690 В		От ~120 до 600 В	От 350 до 1000 В пост. тока
ПОДСОЕДИНЕНИЕ						
Максимальный момент затяжки	2,5 Нм; 2 Нм ⚡ / 22 фунта силы-дюйм		3 Нм / 26 фунтов силы-дюйм	4 Нм / 35 фунтов силы-дюйм	2,5 Нм / 22 фунта силы-дюйм	
Сечение проводов, макс.	гибкий кабель	1x16 мм ² ; 1x6 мм ² ⚡ / 8AWG		1x25 мм ² / 6AWG	1x35 мм ² / 2AWG	1x16 мм ² / 8AWG
	жесткий кабель	1x16 мм ² ; 1x10 мм ² ⚡ / 8AWG		1x35 мм ² / 8AWG	1x50 мм ² / 1AWG	1x16 мм ² / 8AWG
УСЛОВИЯ ОКРУЖАЮЩЕЙ СРЕДЫ						
Диапазон рабочих температур	От -20 до +70 °С					
Диапазон температур хранения	От -40 до +80 °С					
Максимальная высота над уровнем моря	3000 м					
Монтажное положение	Любое					
Крепление	На рейку омега-типа 35 мм (IEC/EN 60715)					

⚡ Значения действительны только для держателя предохранителей типоразмера FB01 A 1M.

ТЕХНИЧЕСКИЕ ХАРАКТЕРИСТИКИ ПРЕДОХРАНИТЕЛЕЙ FE01 D...

ТИПОРАЗМЕР	Номинальный ток I _n , А	Рассеиваемая мощность при 0,7 I _n , Вт	Рассеиваемая мощность при I _n , Вт	Преддуговой I ² t, А ² с	Общий I ² t при 1000 В пост. тока, А ² с
FE01 D 00200	2	0,78	1,45	0,62	1
FE01 D 00400	4	0,64	1,57	6,9	11
FE01 D 00600	6	0,76	1,84	24	38
FE01 D 00800	8	0,8	1,92	62	99
FE01 D 01000	10	0,94	2,2	10	48
FE01 D 01200	12	0,98	2,4	18	94
FE01 D 01600	16	1,1	2,7	46	110
FE01 D 02000	20	1,2	2,9	118	282

ВРЕМЯТОКОВАЯ ХАРАКТЕРИСТИКА ПРЕДОХРАНИТЕЛЕЙ FE01 D 0...

